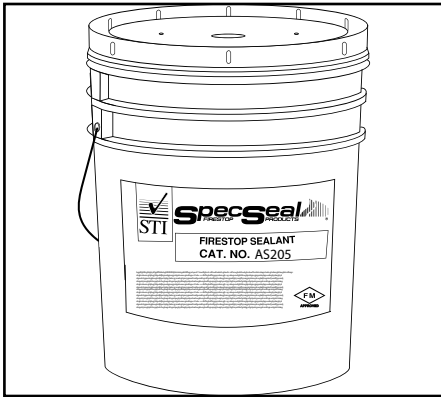




Specified Technologies Inc.

HOJA DE DATOS DEL PRODUCTO

Spray Elastomérico Serie AS200



1. PRODUCT DESCRIPTION

El spray elastomérico de SpecSeal® AS200 es diseñado para proporcionar la protección contra pasiva del humo y los incendios en la juntas de la construcción.

El spray elastomérico del SpecSeal® AS200 se dirige para adherir a virtualmente todas superficies en la construcción y se puede aplicar usando el equipo de aire del sprayó con un cepillo (para usos menores).

El spray elastomérico se seca para formar un protector flexible contra la propagación del fuego. Su sistema superior es totalmente resistente al agua. El spray elastomérico no contiene ninguna fibra inorgánica, asbesto, ó solventes toxico.

2. USOS

El spray elastomérico de SpecSeal® se diseña sobre todo para la protección de las juntas en la construcción y de ciertas penetraciones..

3. CARACTERÍSTICAS FÍSICAS

Remite La Tabla A.

4. FUNCIONAMIENTO

Cuando está aplicado a un espesor de .32 cm. (1/8") sobre materiales apropiados, el spray elastomérico se ha probado en juntas clasificado para una, dos ,tres y cuatro horas. Consulte la fábrica, los diseños individuales del sistema y los requisitos del uso.

LIMITACIONES: Utilice el producto según instrucciones de el fabricante. Utilice solamente en usos por los probados del fabricante y los diseños publicados o las recomendaciones específicas. El usuario debe determinar la instancia y la conveniencia del producto y los diseños a su requisito específico y asume la responsabilidad de su uso. EL PRODUCTO CONTIENE AGUA Y ES UN CONDUCTOR HASTA QUE ES SECO. NO SE APLIQUE EN LA PRESENCIA DE CONDUCTORES ELÉCTRICOS.



LLENE, VACÍOS O LOS CAVIDADES CON MATERIALES CLASIFICADOS POR UNDERWRITERS LABORATORIES INC. PARA EL USO EN SISTEMAS COMUNES DE JUNTAS.

VEA EL DIRECTORIO DE LA RESISTENCIA DE FUEGO DE LA UL



MATERIALES CLASIFICADOS POR UNDERWRITERS LABORATORIES INC. PARA EL USO EN SISTEMAS COMUNES DE JUNTAS. VEA EL DIRECTORIO DE UL DE LOS PRODUCTOS CERTIFICADOS PARA LA RESISTENCIA DE FUEGO



CARACTERÍSTICAS

- A base de agua para la instalación y la limpieza general fáciles.
- No-halogenado.
- Thixotropic para alto-construya
- Seguro... No solvents! No asbestos!
- Flexible!
- Hidrófugo!
- Abrasión baja para vida más larga y menos mantenimiento.
- Clasificada Por UL .
- Probado con la sprayincombustible Directamnete- Aplicada.

5. ESPECIFICACIONES

El spray elastomérico es protector de las juntas. Material a base de agua, no-halogenada y no contendrán ningún solvente ó el asbesto. El material se secará para formar una capa flexible, con resistencia a la humedad y se adherirá a todas las superficies comunes de la construcción. La capa será capaz de la aplicación por el cepillo, paleta o por el sprayprivado de aire. La capa aprobada será spray elastomérico de SpecSeal®.

DIVISIONES ESPECIFICADA

- DIV. 7 07840 Por-Penetración de lucha contar fuego.
- DIV. 13 13900 Construcción Especial de supresiones de fuego y sistemas clasificadas
- DIV. 15 15250 Aislamientos Mecánicos de Protección Contra Los Incendios
- DIV. 16 16050 Materiales Y Métodos Eléctricos Básicos

Llame STI para la información más última del producto y del sistema. Gratis en 800-992-1180!

Tabla B:
CARACTERÍSTICAS FÍSICAS

Color	Azul Pálido
Olor	Látex
Gravedad Específica	1.1
Sólidos	75%
Extensión De la Llama	0*
Desarrollo Del Humo	25*
Movimiento	±18.75%**
Cobertura	12.8 sq ft/gal @ 1/8" 0.31 sq m/l @ 3.2mm
Viscosidad	110,000 cps
pH	7.5
Contenido Solvente	Ninguno
In-Service Temp.	≤120° F (49° C)
Tiempo de secado	Libera de Tachuela 2 Horas

Seqüese 24-48 Horas^A

* Probado a ASTM E84 (UL723) en los ciclos superficiales del

** 500 del 14% por UL2079, AC30 (ICBO) y ASTM E1399 Dependiente en temperatura y humedad.

6. INSTRUCCIONES DE INSTALACIÓN

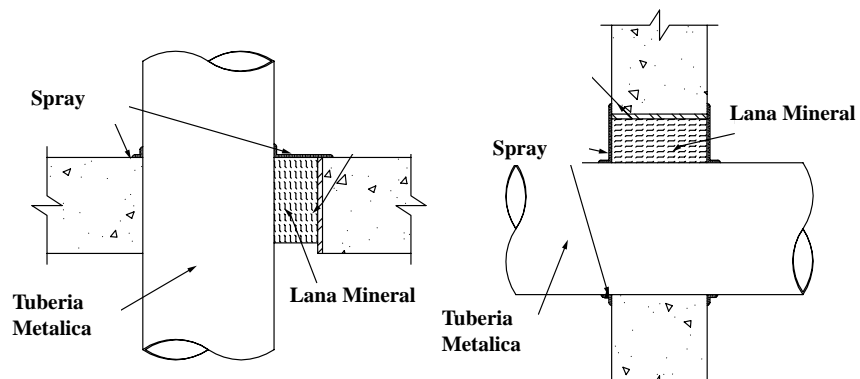
GENERAL: Las áreas que se protegerán deben estar limpias y liberar del aceite, y de la suciedad floja. Gama de temperaturas recomendada del almacenaje entre 40°F (4°C) y 95°F (35°C). La gama de temperaturas recomendada de uso es 60°F (16°C) a 90°F (32°C). Cuando la aplicación del producto es en el extremo inferior de la gama de temperaturas, calenten el material a 70°F (21°C) realzará características de sequía. El tiempo de secado variará según temperatura y humedad que prevalecen. Permita para secarse totalmente antes de la exposición a la humedad. Consulte el fabricante para dibujos apropiados para los requisitos del diseño del sistema. Los materiales de la formación ó de embalaje se pueden requerir como parte integral de varios diseños del sistema. La capa se puede aplicar por el spraya un solo paso de 3/16" (4.8mm).

Si se aplica por el cepillo ó rocían en las superficies verticales donde la capa aparece ser propensa al diformar, capas múltiples fina pueden ser requeridos. NO PROCURE ENRARECER EL PRODUCTO AGREGANDO EL AGUA.

7. MANTENIMIENTO

Inspección del las instalaciones se deben examinar periódicamente para daños subsiguiente. Medidas de seguridad

FIG. 1: PENETRACIONES METÁLICAS - PISOS Y PAREDES DE CONCRETO.



Sistema No. C-AJ-1318

Grado De la Asamblea - 2 Horas

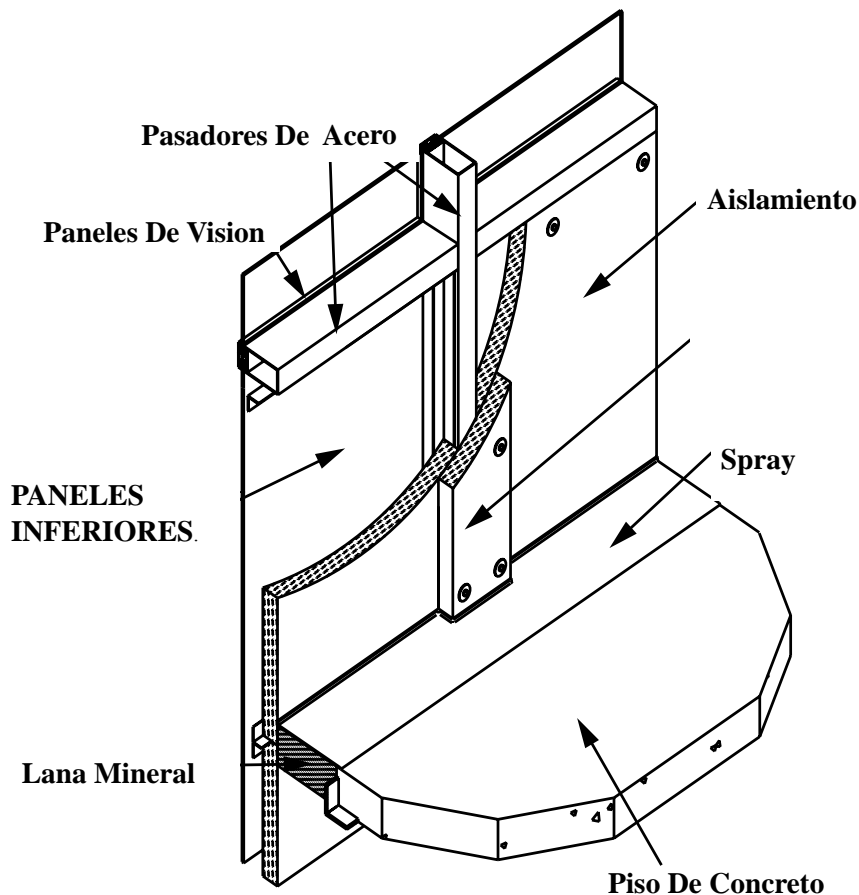
Tubería Metalico <30 cm. (12 ") Tubo de cobre < 15.2 cm. (6")

Espacio Anular: 0 cm. Punto contacto a 5.1 cm. (2")

Material De Empaque: Lana mineral

Espesor Del Spray:: .32 cm.(1/8") translope sobre tubo. 1.3 cm.(1/2 ")

FIG. 2: CONTRAFUEGO PARA JUNTAS PERIMETRAL



Sistema No. CW-S-2003

Grado - 1-1/2 y 2 Hora

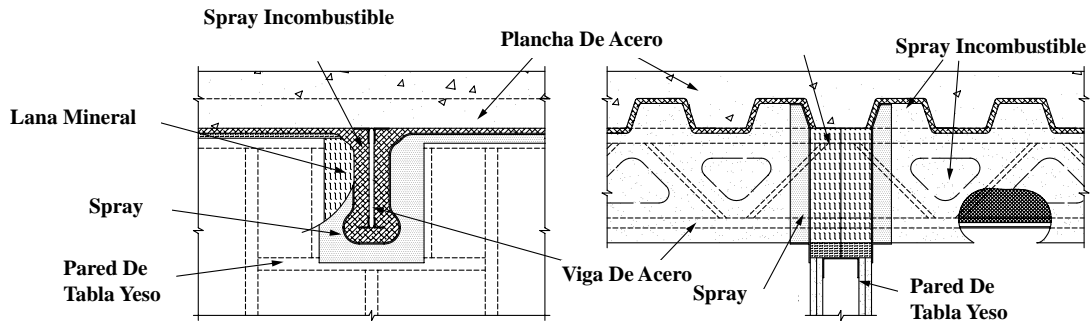
Grado De Aislamiento - 0 y 1/4 Hora

Anchura De Junta: 20 cm. (8")

Material De Empaque: Lana Mineral

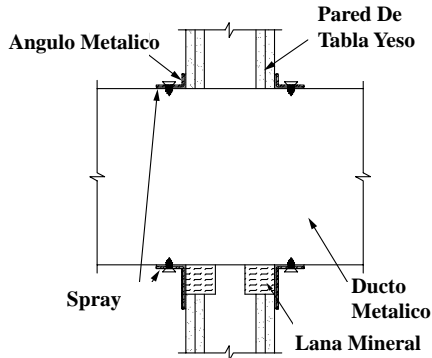
Espesor Del Spray:: .32 cm.(1/8") translope sobre piso. 1.3 cm.(1/2 ")

FIG. 3: VIGA DE ACERO CON SPRAY INCOMBUSTIBLE - PAREDES DE TABLA YESO



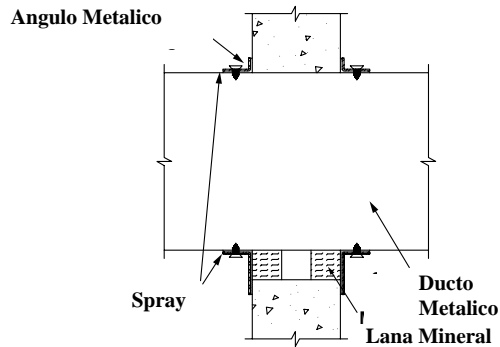
Sistema No. HW-D-0099
 Grado De la Asamblea - 1 y 2 Horas
 Capacidades Del Movimiento: compresión/extensión del 25%.
 Viga De Acero Protegido Con Spray Incombustible
 Material De Empaque: Lana mineral
 Espesor Del Spray:: .32 cm.(1/8") translapse sobre viga 5.1 cm. (2 ")

FIG. 4: PENETRACIONES DE DUCTO METALICO DE HVAC - PAREDES DE TABLA YESO



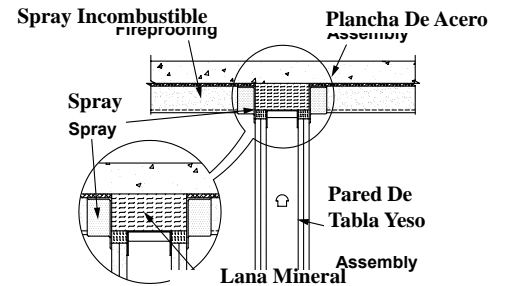
Sistema No. W-L-7024
 Grado De la Asamblea - 1 y 2 Horas Grado T 0 Horas
 Ducto De Acero 51 cm.(20") x 30 cm.(12")
 Material De Empaque: Lana mineral
 Espesor Del Spray:: .32 cm.(1/8") translapse sobre ducto 5.1 cm. (2 ")
 Angulos De acero

FIG. 6: PENETRACIONES DE DUCTO METALICO DE HVAC - PAREDES DE CONCRETO



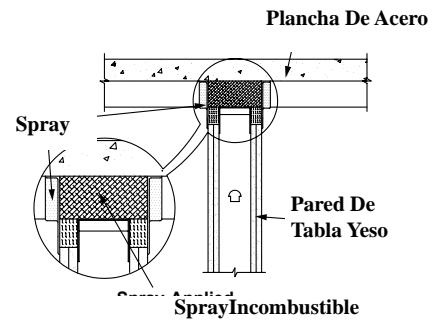
UL System No. W-J-7006
 Grado De la Asamblea - 1 y 2 Horas Grado T 0 Horas
 Ducto De Acero 51 cm.(20") x 30 cm.(12")
 Material De Empaque: Lana mineral
 Espesor Del Spray:: .32 cm.(1/8") translapse sobre ducto 5.1 cm. (2 ")

FIG. 5: JUNTAS AL SUPERIOR-DE-PARED ENTRE LAS PAREDES Y LAS PLANCHAS DE ACERO CON SPRAY INCOMBUSTIBLE



Wool
 Sistema No. HW-D-0088
 Grado De la Asamblea - 1 y 2 Horas
 Capacidades Del Movimiento: compresión/extensión del 18.5%.
 Material De Empaque: Lana mineral
 Espesor Del Spray:: .32 cm.(1/8") translapse ambos lados 5.1 cm. (2 ")

FIG.7 JUNTAS AL SUPERIOR-DE-PARED ENTRE LAS PAREDES Y LAS PLANCHAS DE ACERO CON SPRAY INCOMBUSTIBLE EN LOS CANALES



Sistema No. HW-D-0102
 Grado De la Asamblea - 1 , 2,3 ó 4 Horas
 Capacidades Del Movimiento: compresión/extensión del 25%.
 Material De Empaque: Spray Incombustible
 Espesor Del Spray:: .32 cm.(1/8") translapse ambos lados 5.1 cm. (2 ")

siguiente enumeradas abajo (véase 9. La información preventiva) y las pautas pertinentes a la instalación, quitan la capa totalmente. Reaplique el material con una capa fresco al grueso de la capa original.

8. SERVICIO TÉCNICAL

Specified Technologies Inc. proporciona la ayuda técnica para asistir con la información pertinente a la selección y la instalación del los productos.

9. INFORMACIÓN PREVENTIVA

Consulta la hoja de datos material de seguridad para información adicional sobre transporte y disposición de este material. Lave las áreas de la piel que entran en contacto con el producto con jabón y agua. Evite el contacto con los ojos. El uso de una máscara aprobó por OSHA ó NIOSH para evitar polvo y se recomienda aplicar en áreas con buena ventilación. **PRECAUCIÓN: LA CAPA ES CONDUCTORA HASTA QUE SE SECE. NO APLICE SOBRE LOS CONDUCTORES ELÉCTRICOS VIVO. INSTALE DEBAJO DE SUPERVISION DE UN INGENIERO ELÉCTRICO DE LA FACILIDAD Ó DEL ENCARGADO De SEGURIDAD.**

10. DISPONIBILIDAD

El spray elastomérico de SpecSeal® está disponible por distribuidores autorizados. Consulte la fábrica para los nombres y los representantes de ventas más cercano.

TABLA D: EQUIPO DEL USO

AVISO: El uso del spray elastomérico de SpecSeal® requiere el equipo privado de aire que resuelve las especificaciones siguientes:

Presión De Funcionamiento: Minuto. Entrega De 3.000 PSI: Minuto. 1.0 Gpm (2.1 l/min.) orificio recomendado de la extremidad del aerosol: .058 cm.(0.023") a 0.066 (0.026") porciones mojadas recomendadas todos los sellos y superficies de contacto convenientes para el contacto con las emulsiones del látex.

El equipo privado de aire siguiente del spray ha demostrado la conveniencia para el uso de este producto. STI no hace ninguna garantía referente la conveniencia o al uso de este equipo y no tiene ninguna afiliación de la clase con su fabricante. Se requiere una línea hidráulico mínimo de .95 cm. , pero se prefiere una línea del 1.3 cm.

Consulte el fabricante de la bomba para los funcionamientos o las elevaciones largos de la manguera a elevaciones más altas. Se recomienda una extremidad reversible del aerosol. Un patrón de 6 ventiladores se sugiere para reducir al mínimo rociado (con pulverizador). El equipo siguiente se fabrica Titan Tool, Inc. Franklin, NJ:

Item:	El nombre y la descripción
PowrTwin Model 3500 Sprayer	Eléctrica o gas

TABLA C: INFORMACIÓN PARA ORDENAR

SpecSeal® Elastomeric Spray Coating is available in 5 gal. pails, 55 gal. drums are available on a special order basis.

AS205 5 gal. Pail 1,155 cu. in. (19 liters)

Additional SpecSeal Products...

ES Series Sealant

Inexpensive water-based Elastomeric Sealant for construction joint applications. Design to provide up to ±25% movement.

SSS Series Sealant

The industry's most versatile sealant provides the firestopping solutions for a wide range of combustible and noncombustible applications. Water-based intumescent sealant expands up to 8X!

SSP Firestop Putty

Available both in bar form and in pads, putty provides easy retrofit for through-penetrations and economical protection for electrical boxes.

Firestop Mortar

Lightweight, versatile and economical! The best choice for large or complex installations.

Pensil® Silicones

Sealants and foam for through-penetrations and construction joints. Unexcelled aging characteristics and flexibility.

Intumescent Wrap Strips

Two grades of intumescent wrap strips provide an unmatched combination of flexibility, economy, and expansion (up to 30X). Systems for plastic pipes including FR Polypropylene up to 8" trade size!

Molded Firestop Collars

Easy to install, economical protection for ABS and PVC pipes (both solid and foam core) as well as CPVC, PVDF, and FRPP. Collars available up to 6" trade size.



Ciudad De Nueva York MEA 310-99M

Important Notice: All statements, technical information, and recommendations contained herein are based upon testing believed to be reliable, but the accuracy and completeness thereof is not guaranteed.

WARRANTY: Specified Technologies Inc. manufactures its goods in a manner to be free of defects.

Should any defect occur in its goods (within one year), Specified Technologies Inc., upon prompt notification, will at its option, exchange or repair the goods or refund the purchase price.

Limitations and Exclusions: THIS WARRANTY IS IN LIEU OF ALL OTHER REPRESENTATIONS EXPRESSED OR IMPLIED (INCLUDING THE IMPLIED WARRANTIES OF MERCHANTABILITY OR FITNESS FOR USE) AND UNDER NO CIRCUMSTANCES SHALL SPECIFIED TECHNOLOGIES INC. BE RESPONSIBLE FOR ANY INCIDENTAL OR CONSEQUENTIAL PROPERTY DAMAGE OR LOSSES. PRIOR TO USE, THE USER SHALL DETERMINE THE SUITABILITY OF THE PRODUCT FOR ITS INTENDED USE, AND THE USER ASSUMES ALL RISKS AND LIABILITY FOR SUBSEQUENT USE.

No statement or recommendation not contained herein shall have any force or effect unless in an agreement signed by officers of seller and manufacturer.

MADE IN THE USA – COPYRIGHT © 2004 SPECIFIED TECHNOLOGIES, INC.



Specified
Technologies
Inc.